

Brennzelle Varia FD H₂O-4S

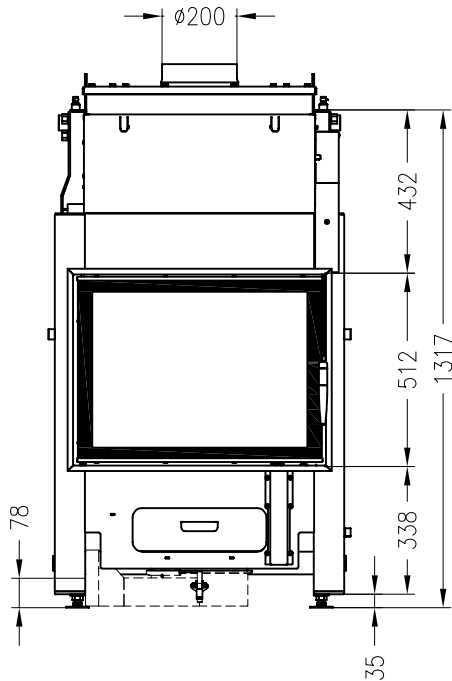
schwenkbar



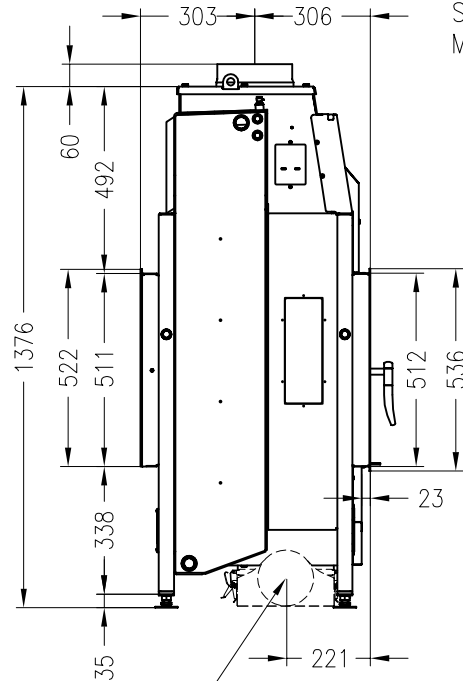
Linear 4S

Stand: 02/2017

Vorderansicht
M~1:20

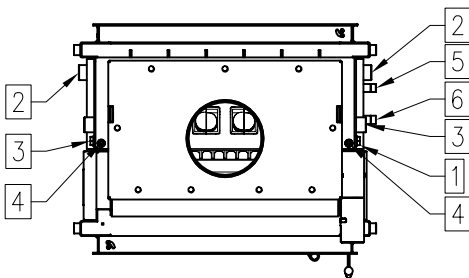


Seitenansicht
M~1:20

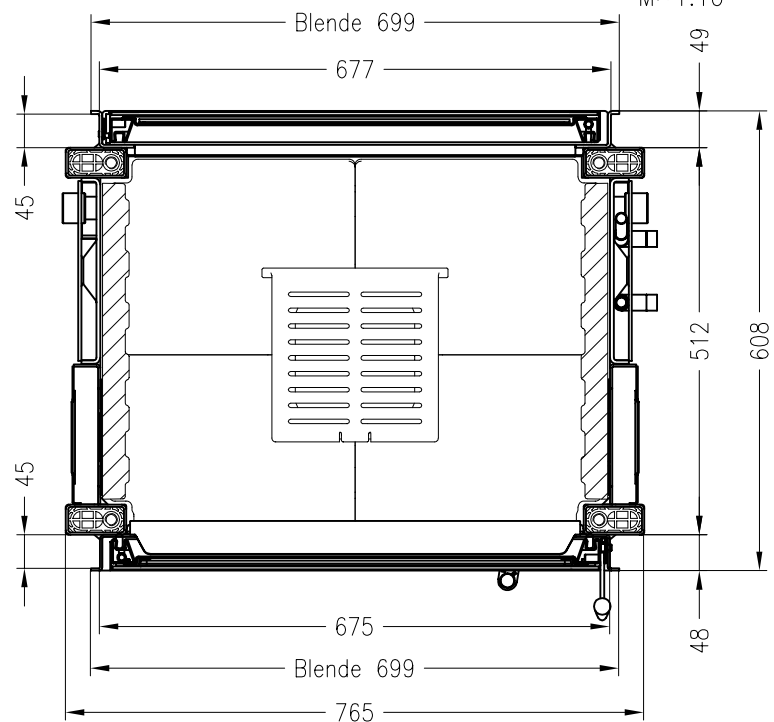


optionaler SVS-Stutzen
Ø150mm

Draufsicht
M~1:20



Horizontalschnitt
M~1:10



1	2x Anschluss 1/2" mit Tauchhülse für Pumpenthermostat und thermischer Ablaufsicherung
2	Rücklaufanschluss IG 1"
3	Vorlaufanschluss IG 1"
4	Entlüftungsmöglichkeit
5	Zulauf thermischer Sicherheitswärmetauscher 1/2" AG
6	Ablauf thermischer Sicherheitswärmetauscher 1/2" AG

Alle Abbildungen und Zeichnungen sind urheberrechtlich geschützt.
Verwertung oder Veröffentlichung, auch einzelner Details, nur mit unserer Genehmigung.
Technische Änderungen und Irrtümer vorbehalten.